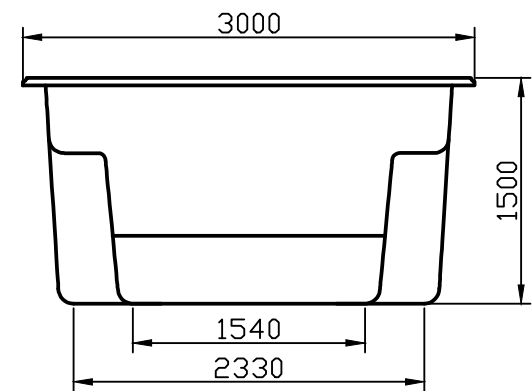
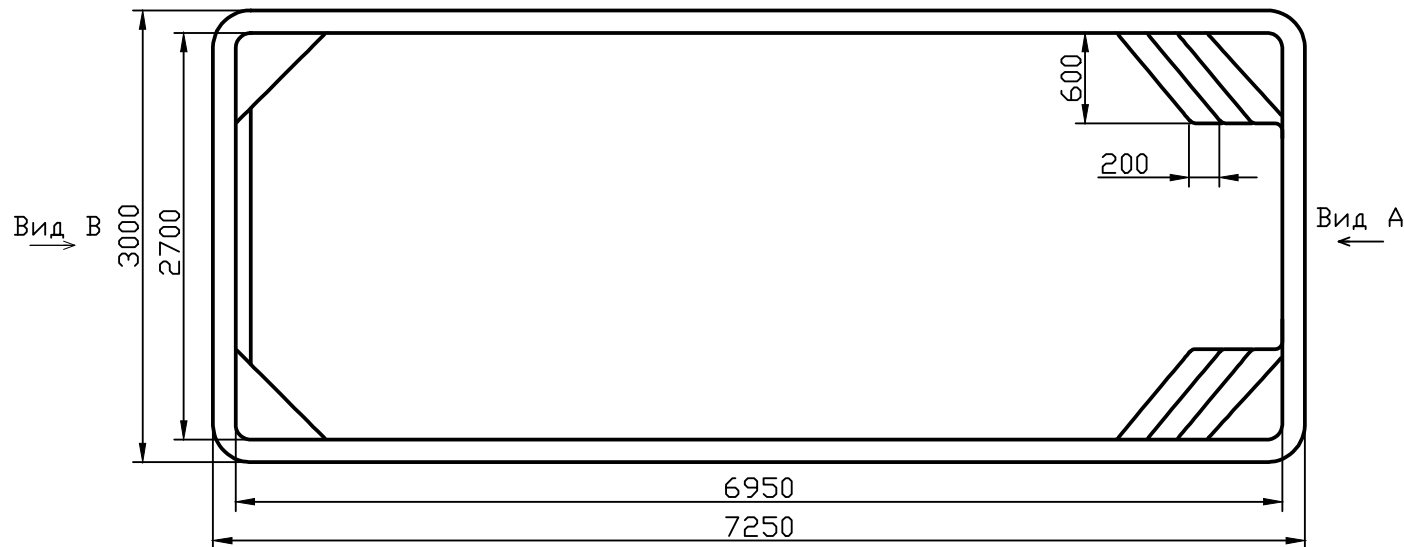


Вид А



Вид В



Длина и ширина бассейна меняется в результате обрезки края бассейна по периметру /110...150/мм

Модель бассейна	К А Н
Производитель	ООО"Исток-полиэстр"

Технические данные

Длина	7250 мм (+/-) 60
Ширина	3000 мм (+/-) 60
Глубина	1500 мм (+/-) 10
Толщина стенок.....	10 мм (+5/-3)
Площадь зеркала воды	18 кв м
Объем чаши	26(+/-1) куб м
Периметр по внутр. грани борта	19 м
Масса нетто.....	801кг (±7%)